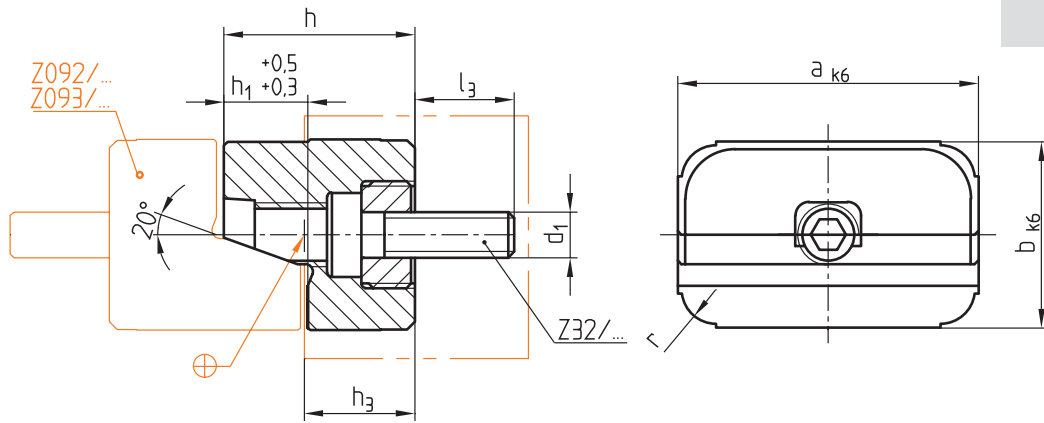
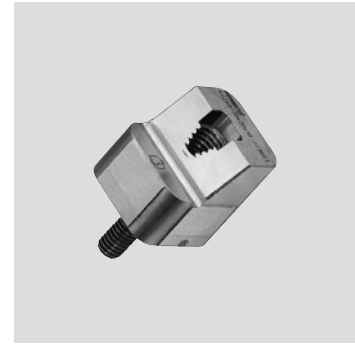


Z091/...

Mat.: 1.2343/53 ± 1 HRC



h_3	l_3	r	d_1	h	b	a	h_1	Nr./No.
12	12	4	M5	22	20	20	10	Z091/20x20x10
					40			40
14	13	5	M6	26	25	25	12	Z091/25x25x12
					40			40
18	15	6	M8	34	32	32	16	Z091/32x32x16
					50			50